

Technisches Datenblatt



Produktmerkmale

Bain Marie elektrisch GN 2/1 - 200 mit Unterbau

Modell

SAP -Code

00018728



- Abflusstyp: an der Fronttafel
- Abfluss: Ja
- Sicherheitsabfluss: Ja
- Material: AISI 304 obere Platte, AISI 430 Umhüllung
- Schutz der Kontrollen: IPX4
- Maximale Gerätetemperatur [° C]: 90

SAP -Code	00018728	Power Electric [KW]	3.200
Netzbreite [MM]	800	Wird geladen	230 V / 1N - 50 Hz
Nettentiefe [MM]	900	Anzahl der GN / en	1
Nettohöhe [MM]	900	GN / EN -Größe im Gerät [mm]	GN 2/1
Nettogewicht / kg]	49.00	GN -Gerätetiefe	200

Technisches Datenblatt



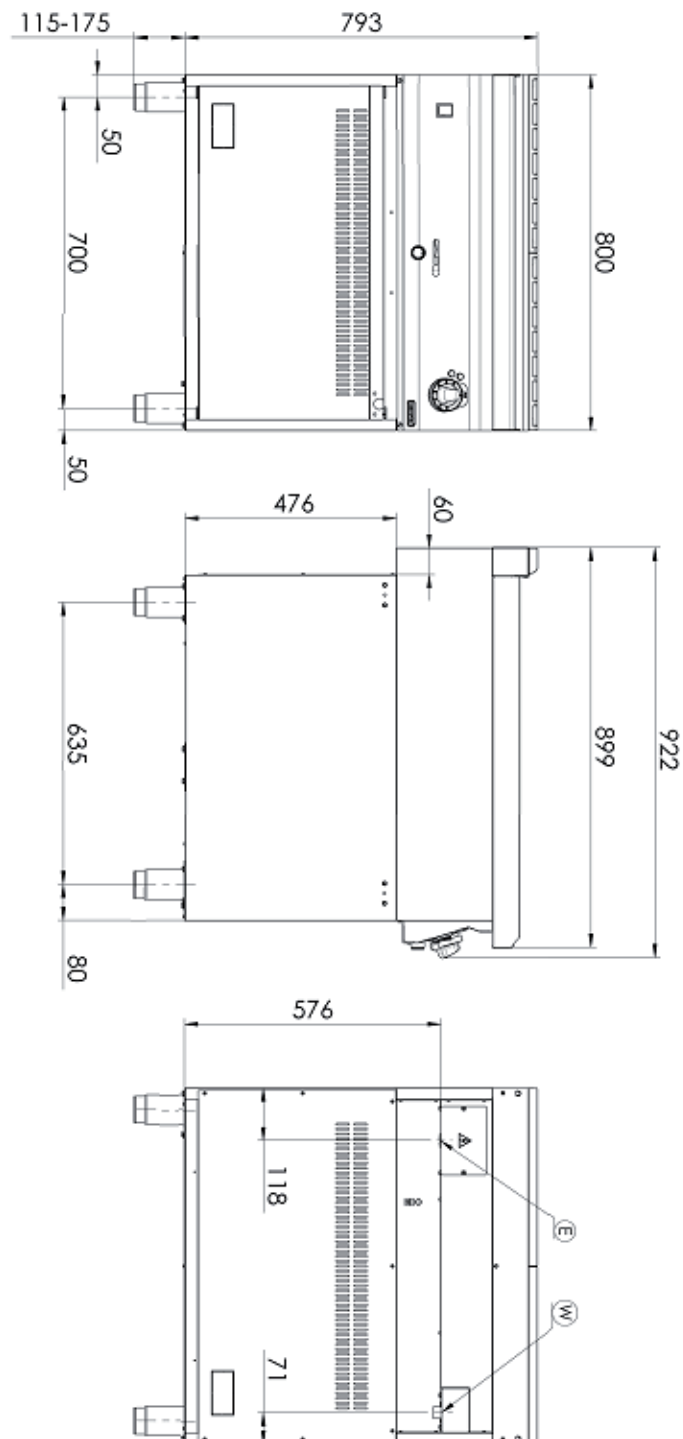
Technische Zeichnung

Bain Marie elektrisch GN 2/1 - 200 mit Unterbau

Modell

SAP -Code

00018728



Technisches Datenblatt



technische Parameter

Bain Marie elektrisch GN 2/1 - 200 mit Unterbau

Modell

SAP -Code

00018728

1. SAP -Code:

00018728

2. Netzbreite [MM]:

800

3. Nettentiefe [MM]:

900

4. Nettohöhe [MM]:

900

5. Nettogewicht / kg]:

49.00

6. Bruttobreite [MM]:

860

7. Grobtiefe [MM]:

990

8. Bruttohöhe [MM]:

1185

9. Bruttogewicht [kg]:

63.00

10. Gerätetyp:

Elektrisches Gerät

11. Konstruktionstyp des Geräts:

mit Unterbau

12. Power Electric [KW]:

3.200

13. Wird geladen:

230 V / 1N - 50 Hz

14. Schutz der Kontrollen:

IPX4

15. Die Außenfarbe des Geräts:

Edelstahl

16. Material:

AISI 304 obere Platte, AISI 430 Umhüllung

17. Indikatoren:

Betrieb und Heizen

18. Arbeitsplatztyp:

Eingepresst - komfortable Wartung und Reinigung

19. Arbeitsplatzmaterial:

AISI 304

20. Dicke der Arbeitsplatte [MM]:

1.50

21. Maximale Gerätetemperatur [° C]:

90

22. Mindestvorrichtungstemperatur [° C]:

30

23. Sicherheitselement:

Sicherung gegen unbeabsichtigtes Ablassen
Sicherheitsthermostat

24. Verstellbare Füße:

Ja

25. Anzahl der Becken:

1

26. Beckenmaterial:

AISI 304 - Hochqualitäts-Edelstahl

27. Abflusstyp:

an der Fronttafel

28. Abfluss:

Ja

Technisches Datenblatt

technische Parameter



Bain Marie elektrisch GN 2/1 - 200 mit Unterbau

Modell

SAP -Code

00018728

29. Sicherheitsabfluss:

Ja

31. GN / EN -Größe im Gerät [mm]:

GN 2/1

30. Anzahl der GN / en:

1

32. GN -Gerätetiefe:

200